

Geobasisinformationssystem im Wandel

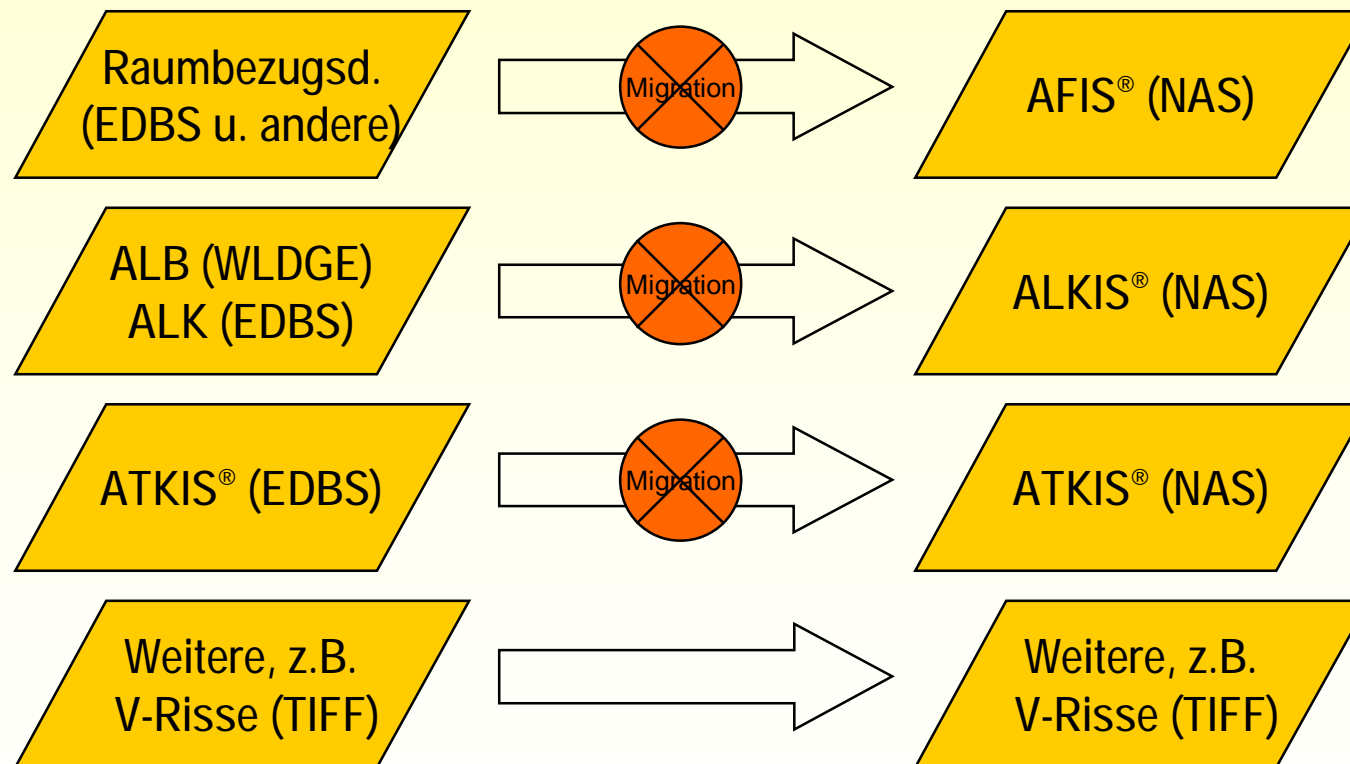
Geobasisinformationssystem

ü Definition Entwurf BbgGeoVermG:

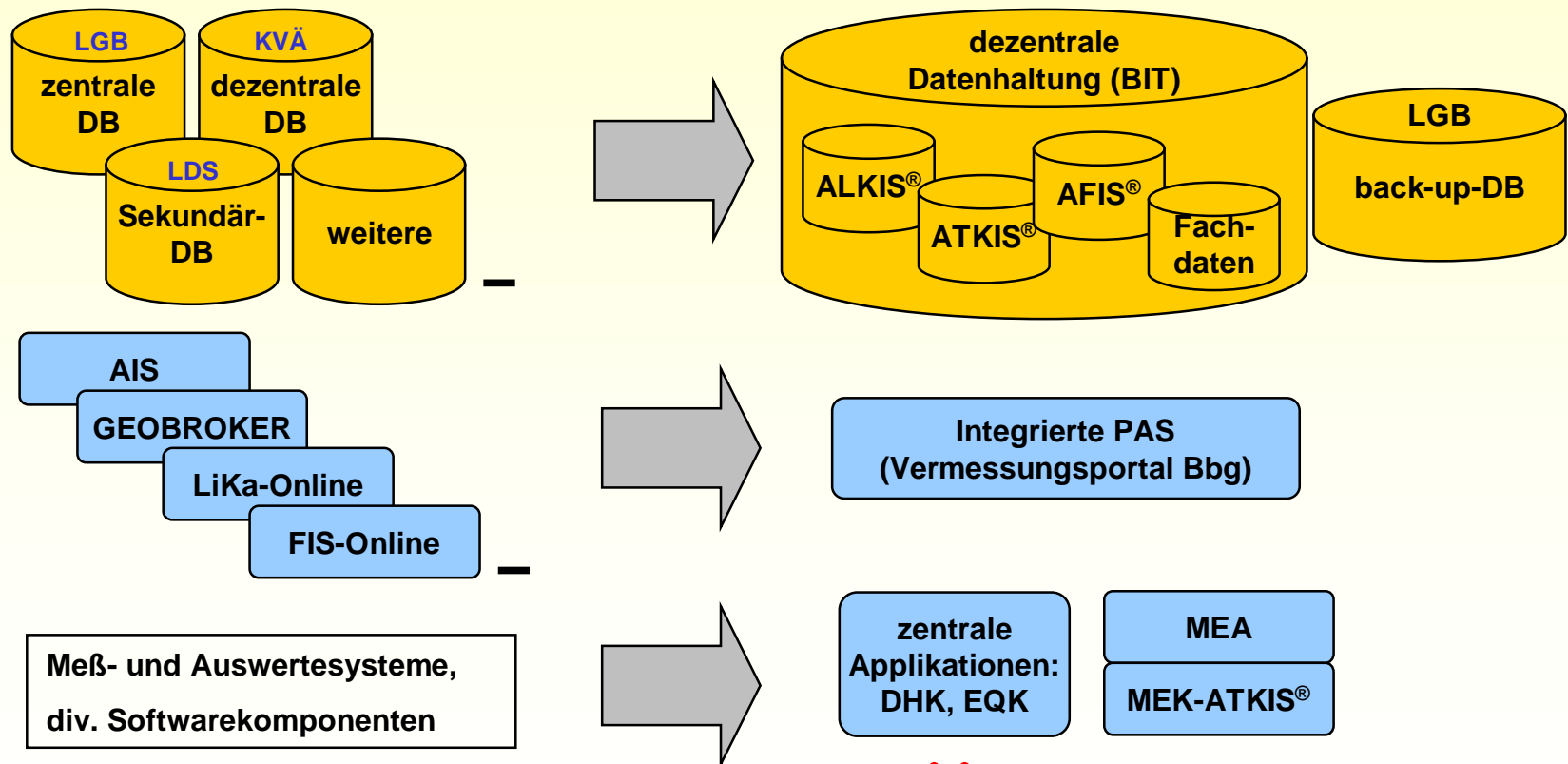
§ 6 Geobasisinformationssystem

(1) Das Geobasisinformationssystem enthält die **Geobasisdaten**, die **Werkzeuge** zur Führung der Geobasisdaten und zur Bereitstellung der **Geobasisinformationen** sowie die Landesluftbildsammlung.

Geobasisdaten



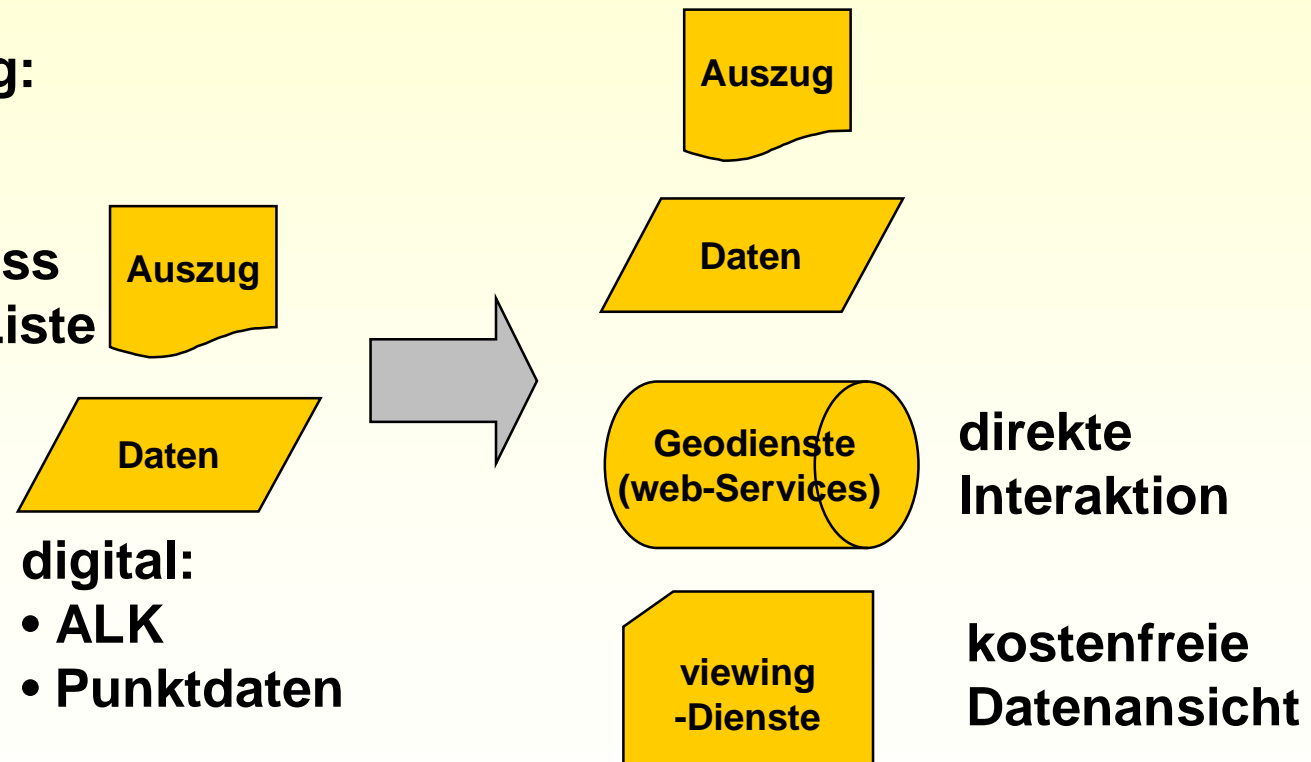
Werkzeuge



Geobasisinformationen

analog:

- ALB
- ALK
- V.-Riss
- VR-Liste



digital:

- ALK
- Punktdaten

Damit verbunden sind die Ziele...

ü konsequenter Ausrichtung auf

- elektronische Geschäftsprozesse
- die Bereitstellung der Geobasisdaten für die Geodateninfrastruktur (GDI-BE/BB)
- internationaler Normen und Standards (ISO, OGC)

ü Einführung des bundesweiten Standards der AdV für die Geobasisinformationen des amtlichen Vermessungswesens

Was ändert sich für ...

ü Alle

- neues AAA-Fachschemata und neue Objektarten
- Grunddatenbestand Bbg
- Einheitlicher Datenaustausch-**NAS** (**N**ormbasierte **A**ustausch-**S**chnittstelle) XML-basiert
- Konverter für EDBS, DXF, ...
- BZSN wird NBA (**N**utzerbezogene **B**estandsdaten-**A**ktualisierung)
- standardisierte Prozesse
- ALKIS[®]-ATKIS[®]-Harmonisierung

Was ändert sich zukünftig für ...

ü ÖbVI

- einheitliche Unterlagen zur Fortführung LK
- digitale Vermessungsunterlagen und Vermessungsschriften
- Durchführung der Objektbildung (mit MEA)

ü KVÄ

- neue Software / Bedienoberfläche
- neue Fortführungsanlässe / Geschäftsprozesse
- organisatorische Veränderungen
- Datenerfassung und Objektbildung für ATKIS

Was ändert sich für ...

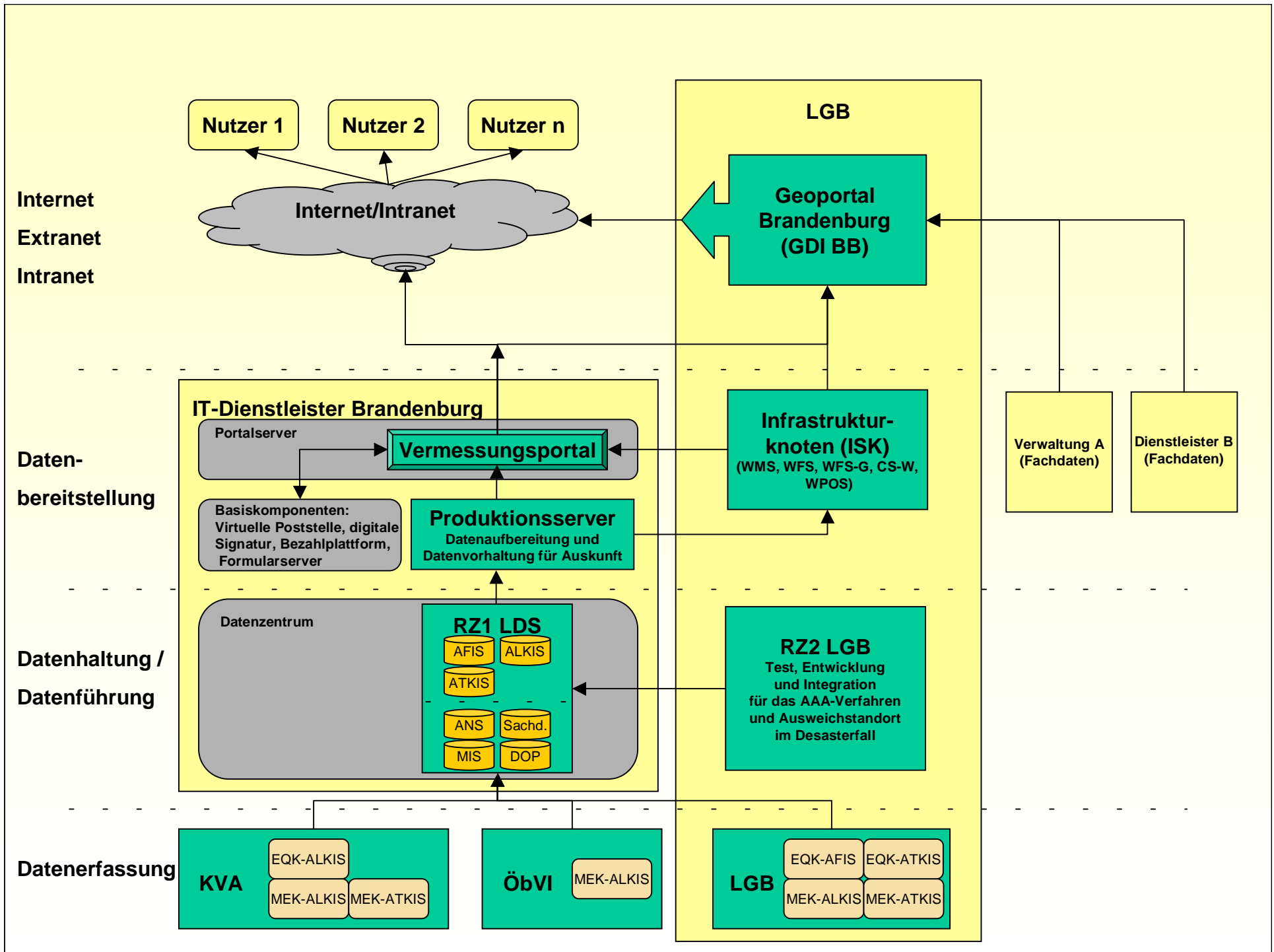
ü LGB

- ist Dienstleister und nutzt Dienstleister (BIT)
- Konsolidierung der IT-Infrastruktur
- Gebäude grundsätzlich aus ALKIS®
- Abkehr von kartenblattbezogenen Fortführung ATKIS® (anlassbezogen)

Was ändert sich für ...

ü Nutzer

- Datenlieferung → Datenabruf
- Präsentation der XML-Daten mittels Browser möglich (Viewing-Dienste)
- Standardisierung der Schnittstelle erleichtert Datenaustausch erheblich
- mit AAA-Einführung Wechsel auf NAS empfohlen
- transparente Vorgangsbearbeitung geplant



Zeitplanung

Ziel: Einführung AAA-Datenmodells bis 2010

ü Zentrale Datenhaltung	bis Mitte 2009
ü ATKIS®	bis Ende 2009
ü Vermessungsportal	bis Ende 2009
ü AFIS®	bis Ende 2010
ü ALKIS®	bis Ende 2010
ü Mobile Erfassung (MEA)	ab 2011 (n. AAA)